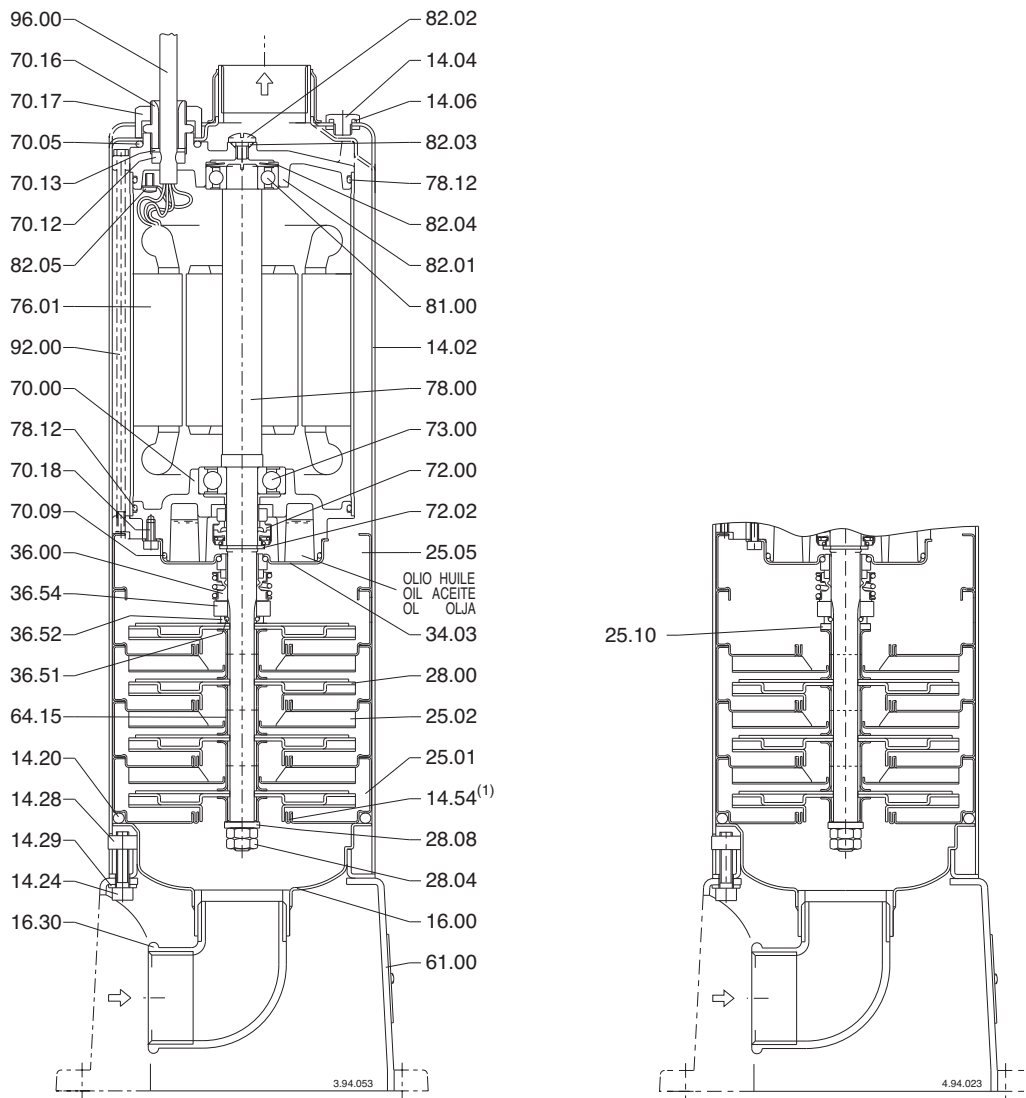


MXSU 204/A MXSU 404/A MXSU 803/A
 MXSU 205/A MXSU 405/A MXSU 804/A
 MXSU 206/A



MXSU 803/A

(1) Inserito nel corpo stadio
 Inserted in the stage casing
 Im Stufengehäuse eingepreßt
 Monté dans le corps étage
 Insertado en el cuerpo elemento
 Imongerad i mellanhuset