



Исполнение

Циркуляционный насос с высокой энергетической эффективностью с переменной скоростью, управляемый синхронным двигателем с постоянными магнитами, контролируемым инвертором

Применение

Системы отопления и кондиционирования

Технические данные

- температура жидкости от +2°C до +110°C
- максимальная температура воздуха: от 0°C до +40°C
- максимальное давление: 10 бар
- Условия хранения: от -20°C до +70°C, относительная влажность 95% при +40°C
- маркировка : в соответствии с требованиями маркировки ЕС
- Звуковое давление: не более 40 дБ (А)
- Минимальное давление на всасывании:
 - 0,05 бар при 75 °C
 - 0,28 бар при 90 °C.

Максимальное количество гликоля: 20%

Электромагнитная совместимость по стандартам EN 61000-3-2, EN 61000-3-3

Патрубки резьбовые по стандарту ISO 228:G 1 1/2, G 2

Стандартом для самых эффективных циркуляционных насосов является IEE ≤ 0,2

Двигатель

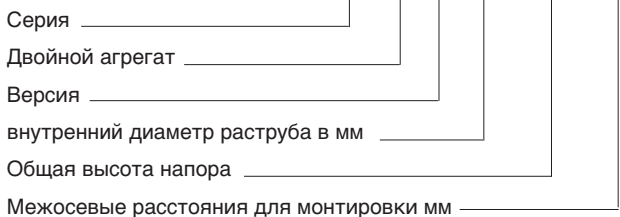
- Синхронный двигатель с постоянными магнитами
- Количество оборотов двигателя: переменная скорость
- Сетевое напряжение: монофазное 230 В(-10%: +6%)
- Частота: 50 Гц
- Класс защиты: IP 44
- Класс изоляции: F
- Защита против перегрузки (интегрированная)
- Кабель: провод рабочей фазы и нейтральной фазы
- Исполнение по стандартам: EN 60335-1, EN 60335-2-51

Специальные исполнения под заказ

- Опциональный модуль: (в базовой для NCEDH)
- Modbus
- Ethernet
- аналоговый вход 0-10 В
- Вход дистанционного включения / выключения
- Релейный выход
- Резьбовые соединения из латуни или из чугуна

Маркировка

NCE (D) H 25 - 100 / 180



Тех. Характеристики

"УМНЫЙ" НАСОС

Циркуляционный насос **NCE(D) H** адаптирует свои функции к системе, насос в состоянии измерять давление и расход и адаптирует скорость к выбранному давлению.

Простота использования

Возможность выбора различных режимов с панели управления

Функционирование



Автоматический режим работы (фабричная установка)

Рекомендуемый способ применения, в этом положении циркуляционный насос ищет оптимальную точку применения в соответствии с системой.



Режим пропорционального регулирования давления

Циркуляционный насос пропорционально регулирует давление при изменении расхода воды пользователем.

Рабочее давление задается пользователем по необходимости с помощью кнопок + и -



Режим постоянного давления

Система поддерживает постоянное давление в гидравлическом контуре при изменении расхода воды у пользователей. Рабочее давление задается пользователем по необходимости с помощью кнопок + и -



Режим постоянной скорости

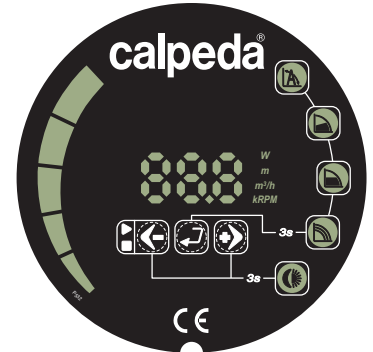
Система работает на постоянных оборотах.

Пользователь может менять скорость вращения по необходимости с помощью кнопок + и -



Ночной режим

Когда температура жидкости уменьшается на 15-20 °C включается ночной режим, насос работает практически при минимальной кривой. Когда температура поднимается, ночной режим удаляется и функционирование возвращается нормальным. Ночной режим может быть установлен с каждой функцией использования.



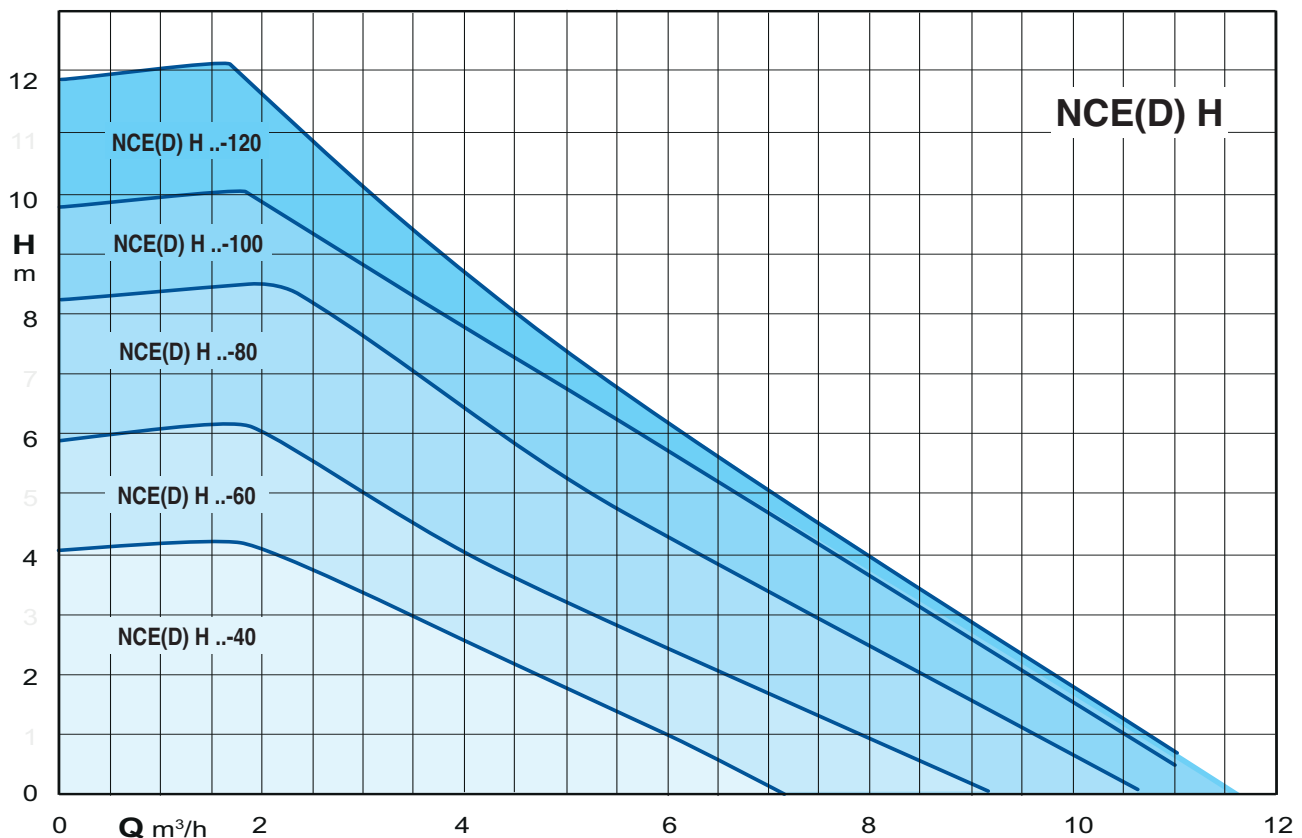
Панель управления- функции использования

Циркуляционный насос NCE(D) H может функционировать в :

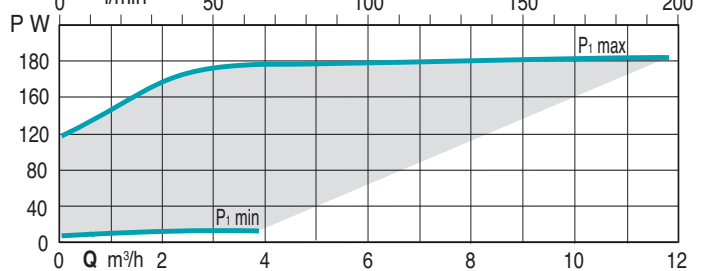
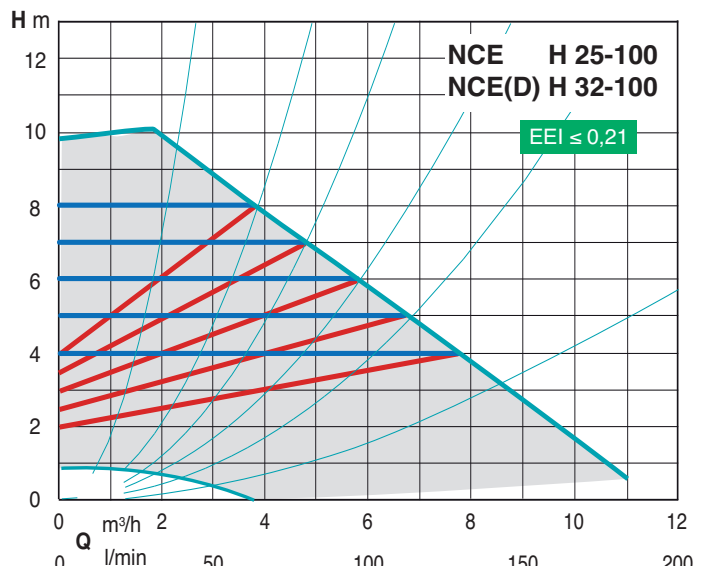
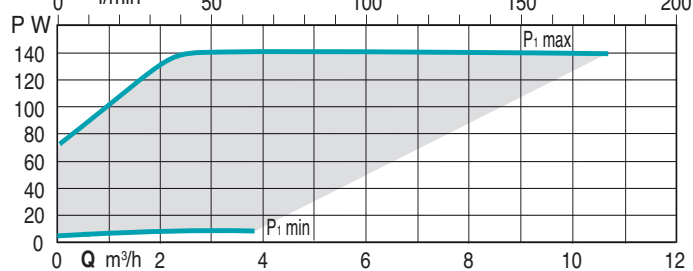
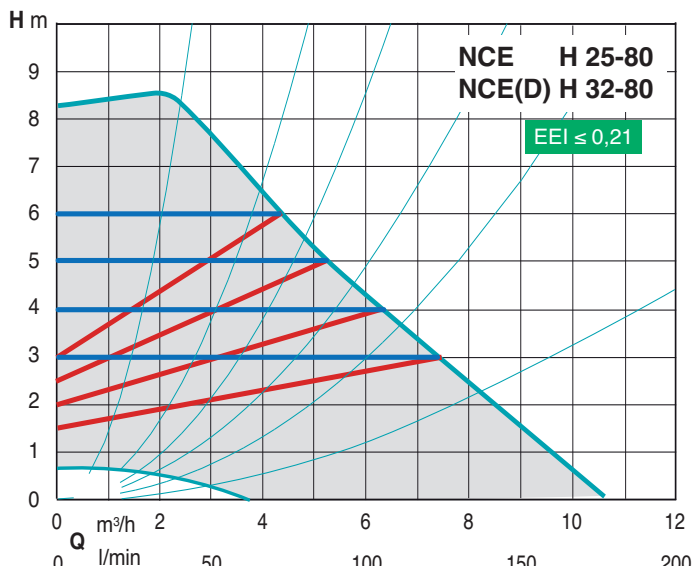
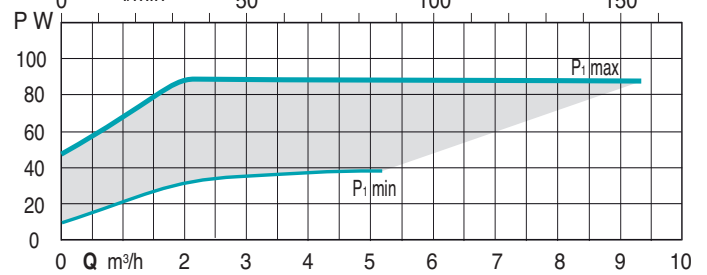
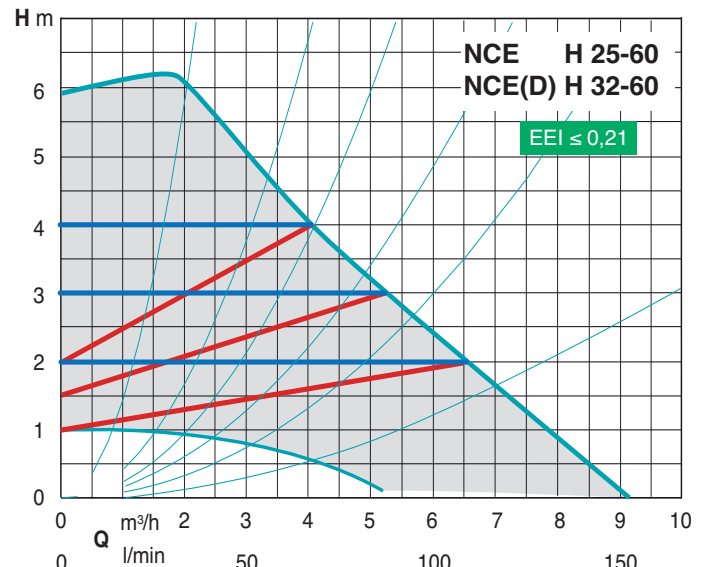
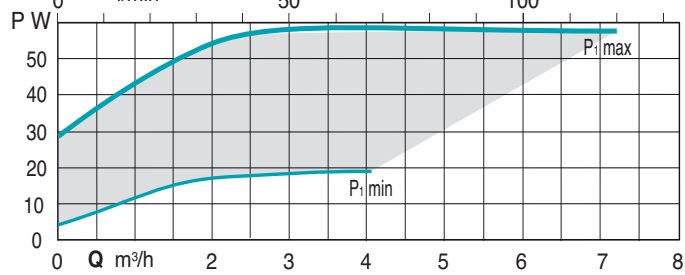
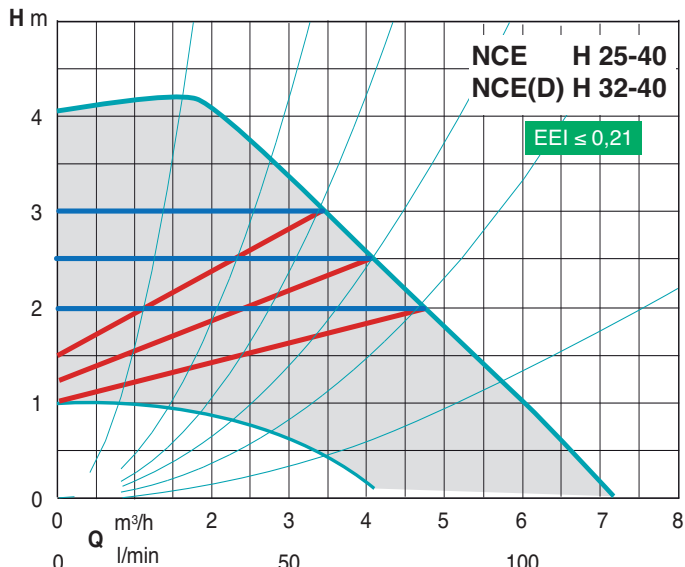
- Автоматическом режиме
- Режиме пропорционального давления
- Режиме постоянного давления
- Режиме постоянной скорости
- Ночном режиме

Ночной режим может быть установлен с каждой функцией использования.

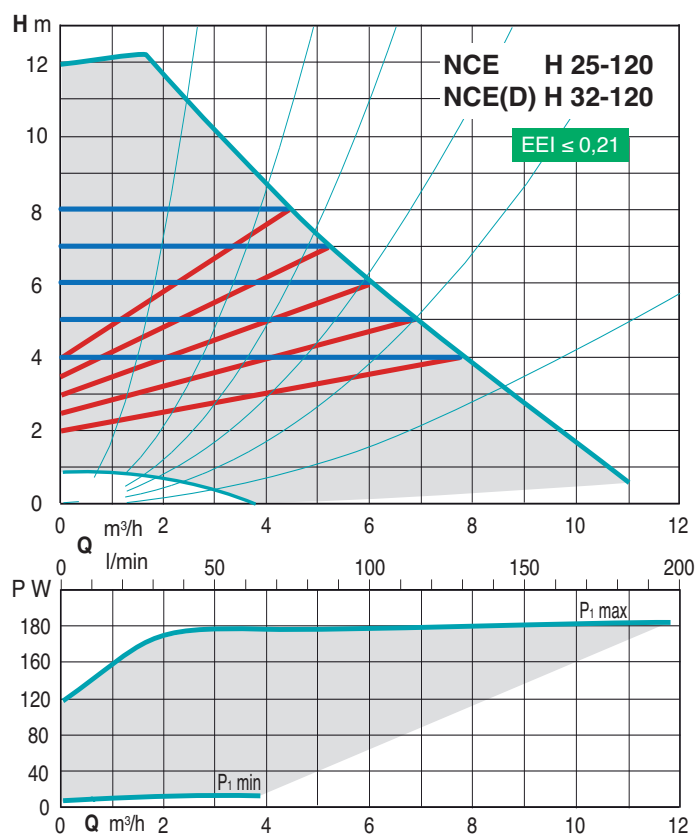
Область применения



Характеристические кривые

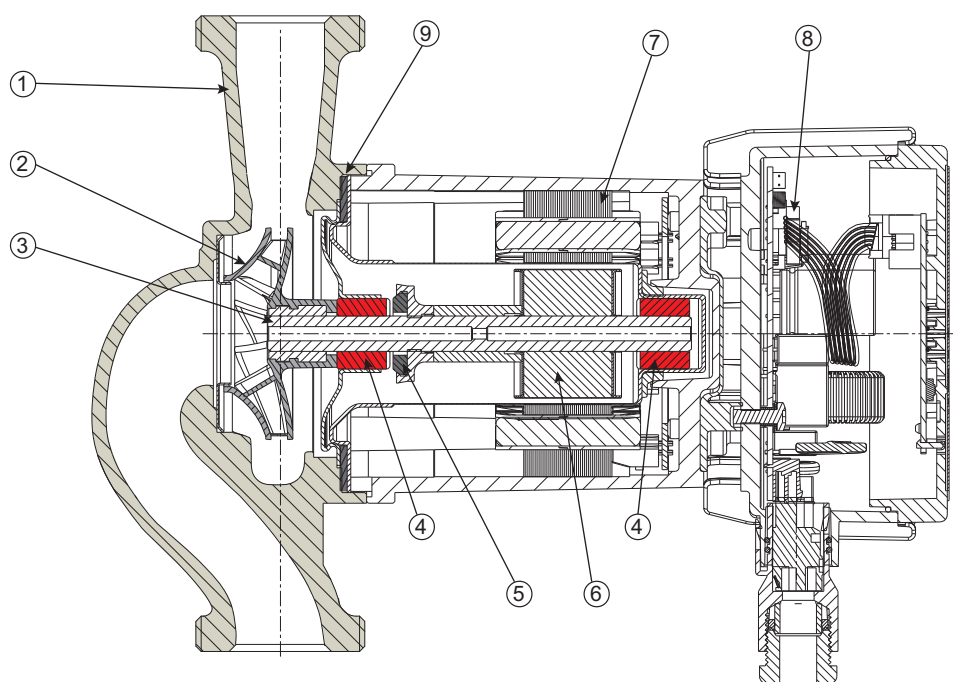


Характеристические кривые

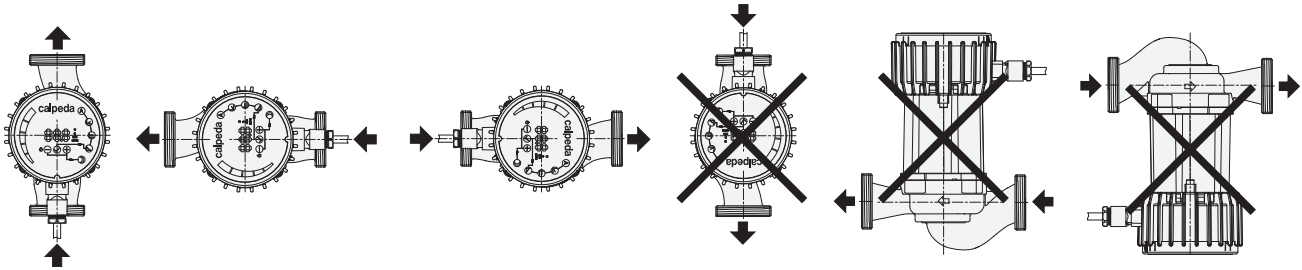


Материалы

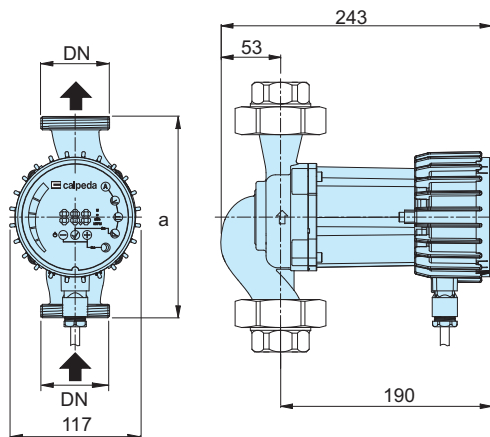
Компонент	Поз.	Материал
Корпус насоса	1	чугун
Рабочее колесо	2	композит
Вал	3	нержавеющая сталь
Подшипники	4	Уголь
Упор	5	керамика
Ротор	6	рубашка из стали
Обмотка	7	медная проволока
Электронная плата	8	-
Улотнение	9	EPDM



Примеры установки



Габариты и вес

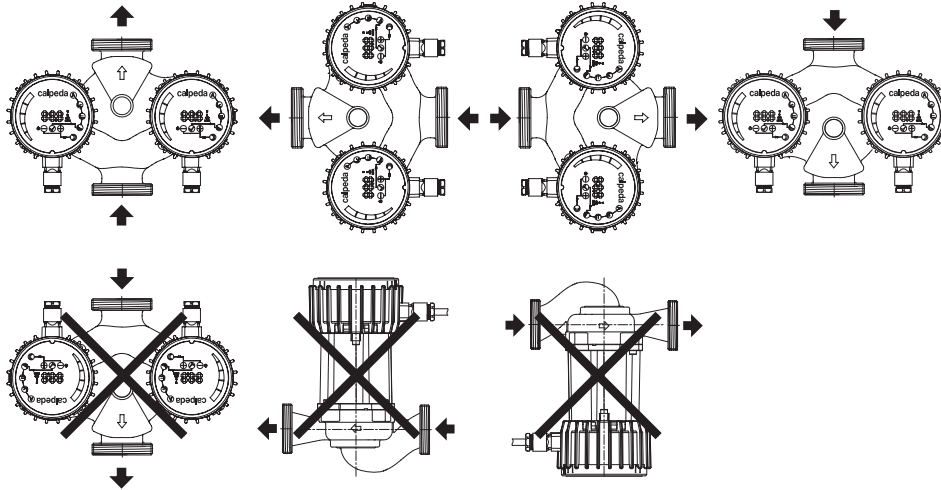


ТИП	DN	H m	Q m ³ /h	1~ 230 V		P ₁		a mm	kg
				A min	A max	W min	W max		
NCE H 25-40/180 NCE H 32-40/180	G 1 1/2 G 2	4	5	0,1	0,5	10	60	180	4 4,1
NCE H 25-60/180 NCE H 32-60/180	G 1 1/2 G 2	6	7,5	0,1	0,75	10	90	180	4 4,1
NCE H 25-80/180 NCE H 32-80/180	G 1 1/2 G 2	8	9	0,1	1,15	10	140	180	4 4,1
NCE H 25-100/180 NCE H 32-100/180	G 1 1/2 G 2	10	11	0,1	1,5	10	180	180	4 4,1
NCE H 25-120/180 NCE H 32-120/180	G 1 1/2 G 2	12	15	0,1	1,5	10	180	180	4 4,1

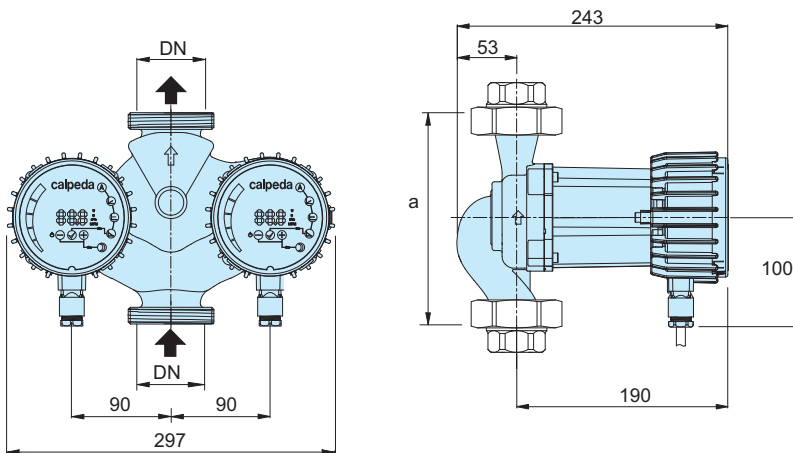
Резьбовые соединения

ТИП	DN	DN1
KIT G 1 - G 1/2 (NCE . 15..)	G 1	G 1/2
KIT G 1 1/2 - G 1 (NCE . 25..)	G 1 1/2	G 1
KIT G 2 - G 1 1/4 (NCE . 32..)	G 2	G 1 1/4

Примеры установки



Габариты и вес



ТИП	DN	H m	Q m ³ /h	1~ 230 V		P ₁		a mm	kg
				A min	A max	W min	W max		
NCED H 32-40/180	G 2	4	5	0,1	0,5	10	60	180	8
NCED H 32-60/180	G 2	6	7,5	0,1	0,75	10	90	180	8
NCED H 32-80/180	G 2	8	9	0,1	1,15	10	140	180	8
NCED H 32-100/180	G 2	10	11	0,1	1,5	10	180	180	8
NCED H 32-120/180	G 2	12	15	0,1	1,5	10	180	180	8

Резьбовые соединения

ТИП	DN	DN1
KIT G 1 - G 1/2 (NCE . 15..)	G 1	G 1/2
KIT G 1 1/2 - G 1 (NCE . 25..)	G 1 1/2	G 1
KIT G 2 - G 1 1/4 (NCE . 32..)	G 2	G 1 1/4