



Маркировка

NCE PS 25 - 60 / 180

Серия _____
 Версия для горячей санитарной воды _____
 Внутренний диаметр раструба в мм _____
 Общая высота напора _____
 Межосевые расстояния для монтажа мм _____

Исполнение

Циркуляционный насос с высокой энергетической эффективностью с переменной скоростью, управляемый синхронным двигателем с постоянными магнитами, контролируемым инвертором. Корпус насоса из бронзы

Применение

Системы горячего водоснабжения

Технические данные

- температура жидкости от +5°C до +65°C
- максимальная температура воздуха: от 0°C до +40°C
- максимальное давление: 10 бар
- Условия хранения: от -20°C до +70°C, относительная влажность 95% при +40°C
- маркировка : в соответствии с требованиями маркировки ЕС
- Звуковое давление: не более 38 дБ (А)
- Минимальное давление на всасывании: 0,05 бар при 75°C
0,28 бар при 90°C
- Электромагнитная совместимость по стандартам EN 55014-1, EN 61000-3-2, EN 55014-2
- Патрубки резьбовые по стандарту ISO 228: G 1, G 1 1/2

Двигатель

Синхронный двигатель с постоянными магнитами
 Количество оборотов двигателя: переменная скорость
 Сетевое напряжение: монофазное 230 В (-10%: +6%)
 Частота: 50 Гц
 Класс защиты: IP 44
 Класс изоляции: F
 Защита против перегрузки
 Кабель: провод рабочей фазы и нейтральной фазы
 Исполнение по стандартам: EN 60335-1, EN 60335-2-51

Специальные исполнения по запросу

Модель **NCE PSR** оснащена дополнительным модулем который позволяет управление насоса с аналоговым сигналом 0-10 В.

Резьбовые соединения из латуни

Тех.характеристики

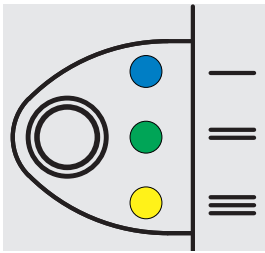
Простота регулировки

Простая и интуитивная регулировка , благодаря выбору оптимальной рабочей точки и индикатору работы (светодиод).

Простота использования

Доступны 3 пропорциональные кривые и 3 стабильные рабочие кривые выбираемые с помощью кнопки

Режим работы



Кнопки управления- функции использования

Циркуляционный насос NCE PS работает :

- с кривыми пропорционального давления
- с фиксированными кривыми



ПРОГРАММА ПРОПОРЦИОНАЛЬНОЙ КРИВОЙ Др-в

- (P1 синий мигающий светодиод)
- (P2 Зеленый светодиод мигающий)
- (P3 Желтый светодиод мигающий)

Можно выбрать кривые с пропорциональным регулированием давления нажимая неоднократно кнопку

Цвет меняется в зависимости от выбранной кривой

Эта функция обеспечивает максимальную энергоэффективность

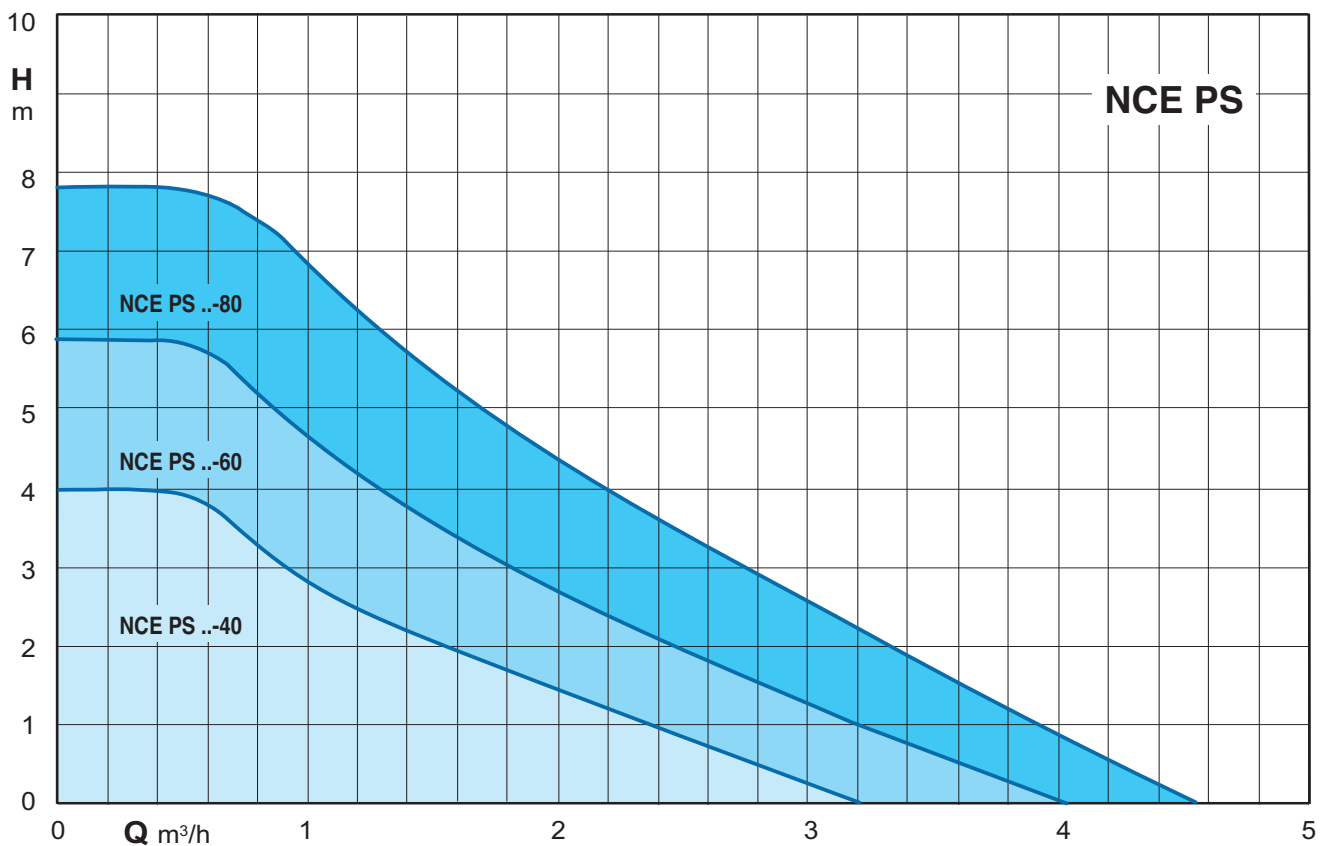


ПРОГРАММА ПОСТОЯННОЙ КРИВОЙ Др-с

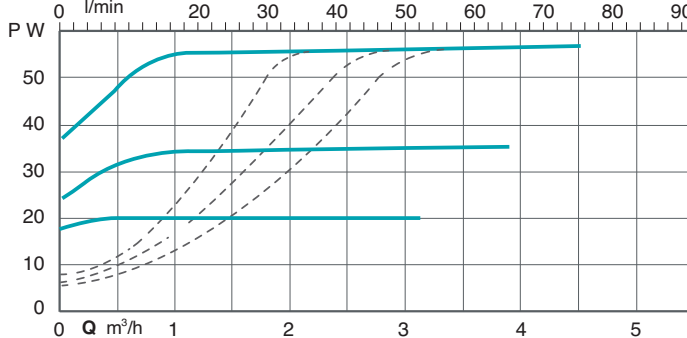
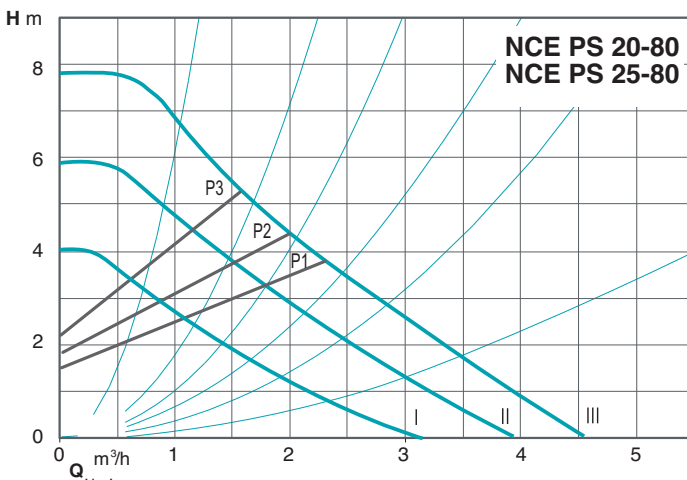
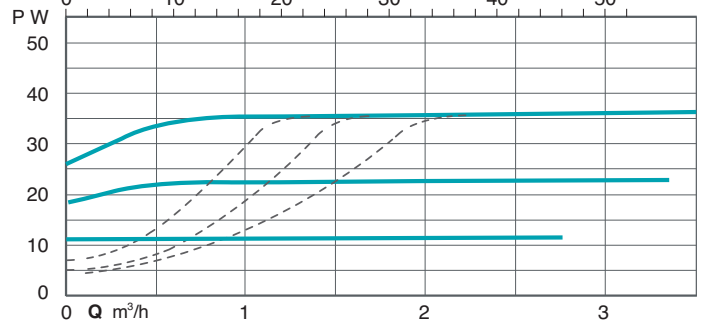
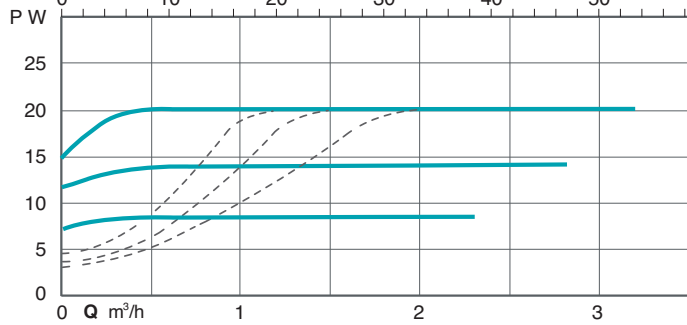
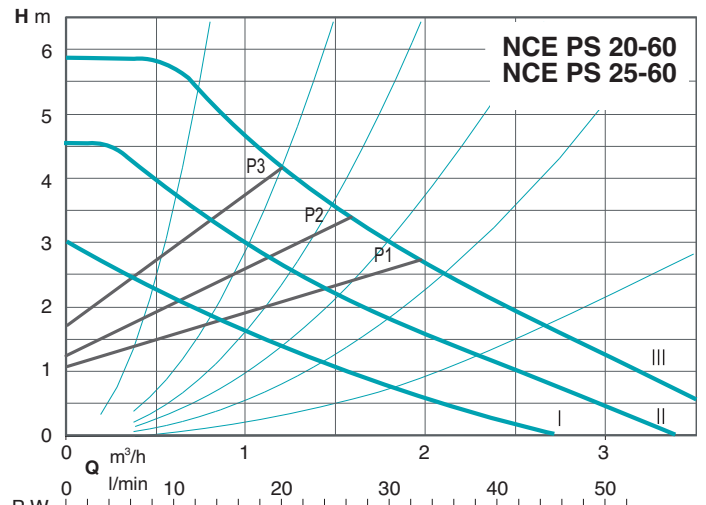
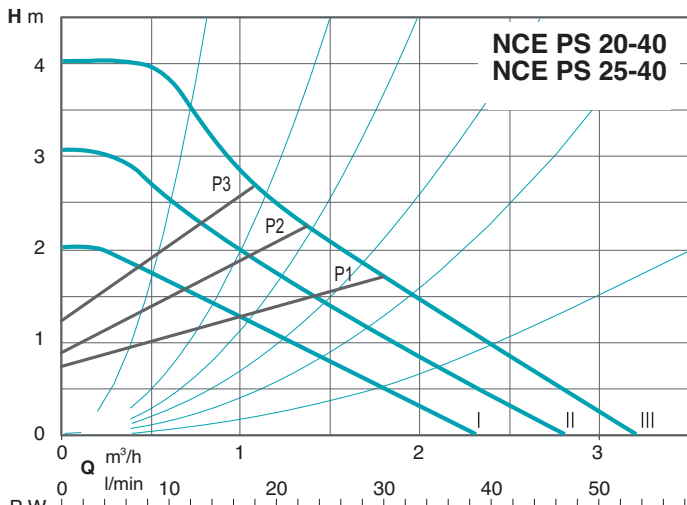
- (I синий светодиод)
- (II Зеленый светодиод)
- (III Желтый светодиод)

Если удерживать нажатой кнопку в течение 5 секунд насос переключается на постоянную скорость. Цвет меняется в зависимости от выбранной кривой (предназначен для замены стандартных циркуляционных насосов 3- скоростных)

Область применения

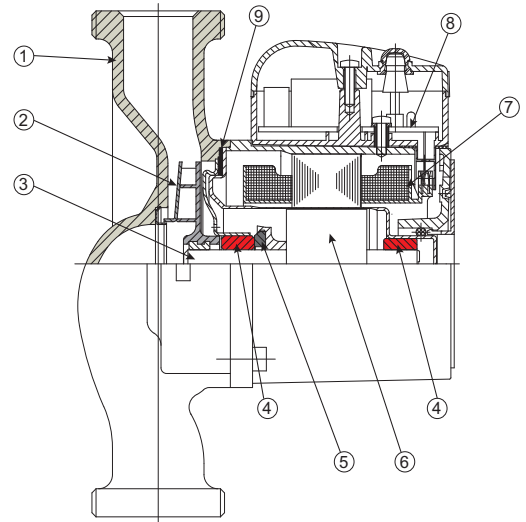


Характеристические кривые

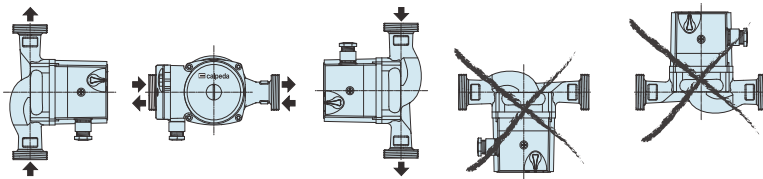


Материалы

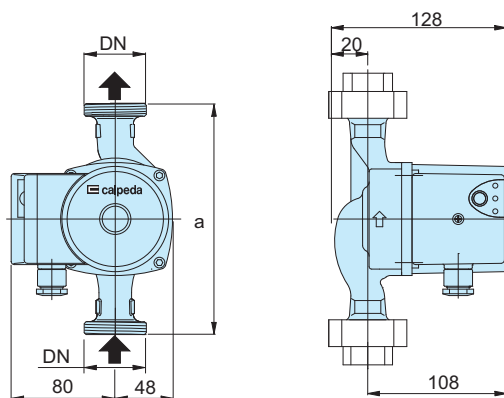
Компонент	Поз.	Материал
Корпус насоса	1	бронза
Рабочее колесо	2	композит
Вал	3	керамика
Подшипники	4	Уголь
Упор	5	керамика
Ротор	6	рубашка из стали
Обмотка	7	медная проволока
Электронная плата	8	-
Уплотнение	9	EPDM



Примеры установки

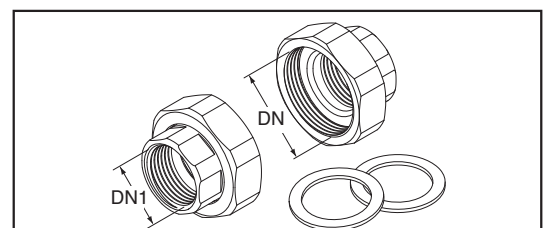


Габариты и вес



ТИП	DN	H m	Q m³/h	1~ 230 V		P1 W max	a mm	kg
				A min	A max			
NCE PS 20-40/130	G 1 1/4	4	3	0,05	0,2	20	130	2,2
NCE PS 25-40/130	G 1 1/2							2,2
NCE PS 20-60/130	G 1 1/4	6	3,5	0,05	0,32	35	130	2,2
NCE PS 25-60/130	G 1 1/2							2,2
NCE PS 20-80/130	G 1 1/4	8	4	0,05	0,5	55	130	2,2
NCE PS 25-80/130	G 1 1/2							2,2

Резьбовые соединения (по запросу)



ТИП	DN	DN1
KIT G 1 - G 1/2 (NCE . 15..)	G 1	G 1/2
KIT G 1 1/4 - G 3/4 (NCE . 20..)	G 1 1/4	G 3/4
KIT G 1 1/2 - G 1 (NCE . 25..)	G 1 1/2	G 1
KIT G 2 - G 1 1/4 (NCE . 32..)	G 2	G 1 1/4