



Исполнение

Циркуляционный насос с высокой энергетической эффективностью с переменной скоростью, управляемый синхронным двигателем с постоянными магнитами, контролируемым инвертором.

Применение

маленькие системы бытового отопления
Отопление пола

Технические данные

- температура жидкости от +2°C до +95°C
- максимальная температура воздуха: от 0°C до +40°C
- максимальное давление: 6 бар
- Условия хранения: от -20°C до +70°C, относительная влажность 95% при +40°C
- маркировка : в соответствии с требованиями маркировки EC
- Звуковое давление: не более 43 дБ (A)
- Минимальное давление на всасывании: 0,3 бар при 50°C
1,0 бар при 95°C
- Максимальное количество гликоля: 40%
- Электромагнитная совместимость по стандартам EN 55014-1, EN 61000-3-2, EN 55014-2
- Патрубки резьбовые по стандарту ISO 228:G 1, G 1 1/2, G 2
- Стандартом для самых эффективных циркуляционных насосов является IEE ≤ 0,20
- минимальная мощность: 3 W

Двигатель

Синхронный двигатель с постоянными магнитами
Количество оборотов двигателя: переменная скорость
Сетевое напряжение: монофазное 230 В (-10%: +6%)
Частота: 50/60 Гц
Класс защиты: IP 44
Класс изоляции: H
Устройство класса II
Защита против перегрузки (блокировка ротора):
1) Автоматическая защита с функцией электронной разблокировки ротора
2) Защита с помощью теплозащитного устройства
Кабель: провод рабочей фазы и нейтральной фазы
Исполнение по стандартам: EN 60335-1, EN 60335-2-51

Специальные исполнения по запросу

Резьбовые соединения из латуни или из чугуна
Теплоизоляция с изолирующей оболочкой EPP

Маркировка

NCE EI 32 - 60 / 180

Серия _____
Версия _____
внутренний диаметр раструба в мм _____
Общая высота напора _____
Межосевые расстояния для монтажа мм _____

Тех. Характеристики

КОМПАКТНЫЙ ДИЗАЙН

Очень компактное изделие для упрощения монтажа даже в очень тесных местах, например, в случаях систем отопления типа "теплые полы".

ПРОСТОТА МОНТАЖА И РЕГУЛИРОВКИ

Установка циркуляционного насоса **NCE EI** значительно упрощена, благодаря быстрым креплениям.

НАДЕЖНОСТЬ

Как все циркуляционные насосы нашего производства, насос **NCE EI** имеет запатентованную квадратную камеру, категорически предотвращающую остановку двигателя
Керамический вал двигателя
Гидравлическая часть полностью окрашена методом электрофореза
Программа для автоматического управления воздушной заслонкой и разблокировкой

Простота использования

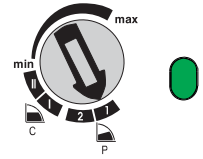
Циркуляционный насос NCE EI имеет бесконечные стабильные рабочие кривые от 0,5м до 7 м: 2 (1-2) кривые с пропорциональным регулированием давления и 2 (I-II) кривые с постоянным давлением в рабочем поле.

Режим работы



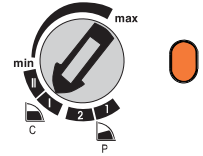
ПРОГРАММА ПРОПОРЦИОНАЛЬНОЙ КРИВОЙ Др-в (ЗЕЛЕНЬКИЙ СВЕТОДИОД)

При установке переключателя в положение 1 или 2, насос работает по пропорциональной рабочей кривой. Такой режим обеспечивает максимальную энергетическую эффективность.



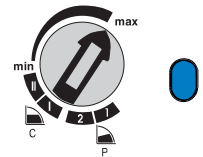
ПРОГРАММА ПОСТОЯННОЙ КРИВОЙ Др-с (ОРАНЖЕВЫЙ СВЕТОДИОД)

При установке переключателя в положение I или II, рабочее давление задаётся пользователем по необходимости



РУЧНАЯ ПРОГРАММА (СИНИЙ СВЕТОДИОД)

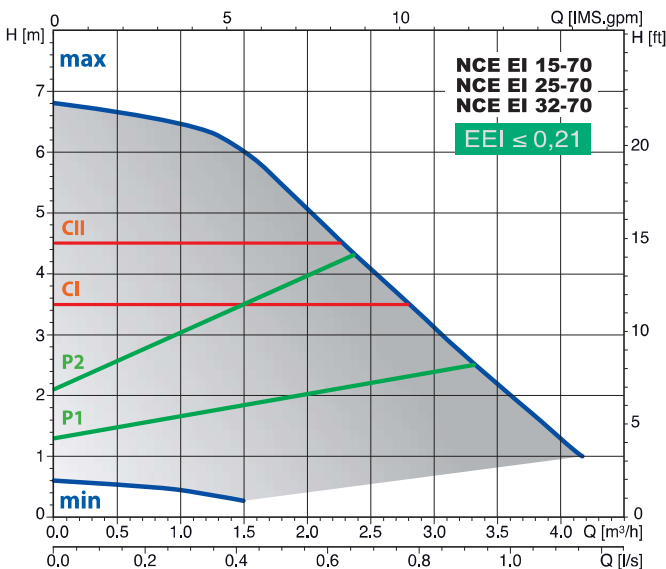
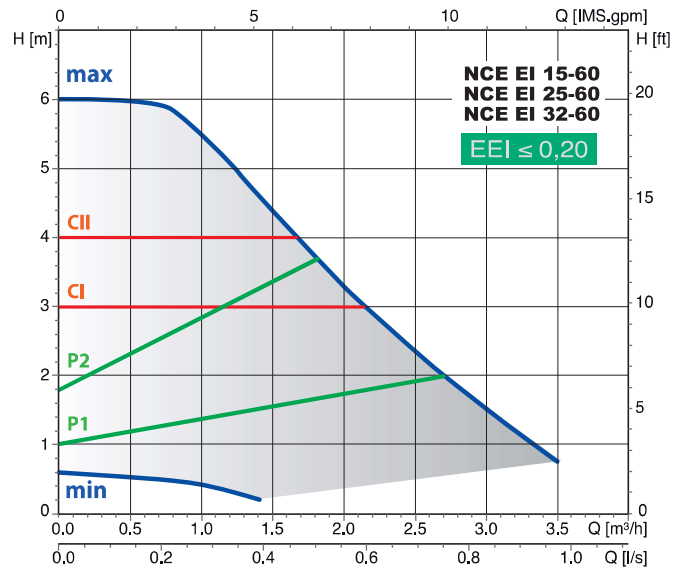
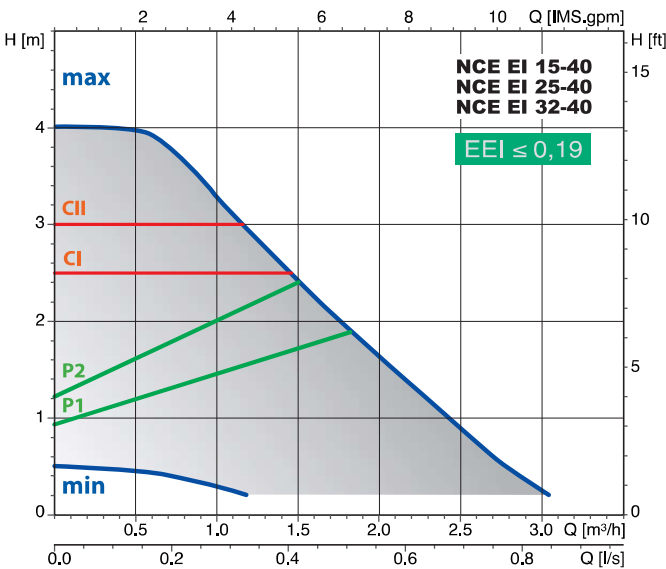
При установке переключателя в любое положение между MIN и MAX вручную выбирается самая подходящая рабочая кривая для системы.



ВНИМАНИЕ!

- Красный светодиод: насос заблокирован, но все еще под напряжением.
- Белый светодиод мигающий: необходимость дегазации системы, воздух в системе.

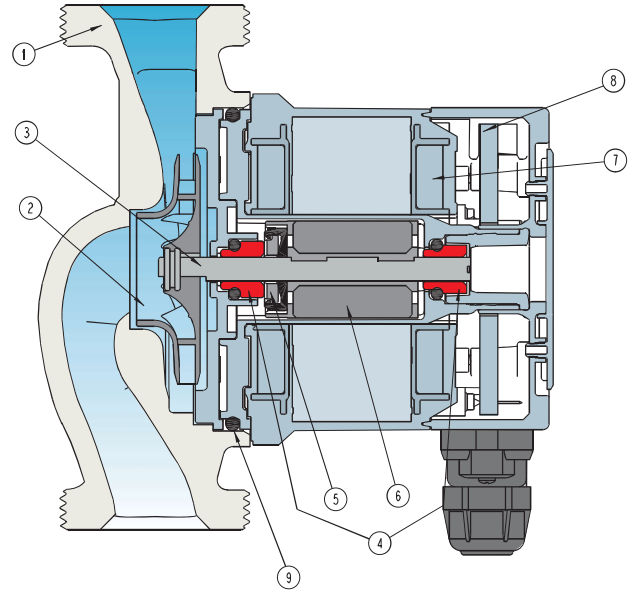
Характеристические кривые



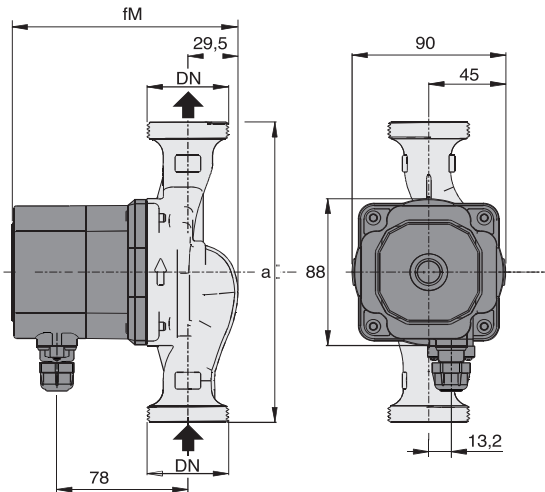
CI-CII ПОСТОЯННЫЕ КРИВЫЕ
P1-P2 ПРОПОРЦИОНАЛЬНЫЕ КРИВЫЕ
min-max и ФИКСИРОВАННЫЕ КРИВЫЕ

Материалы

Компонент	Поз.	Материал
Корпус насоса	1	чугун GJL 200 EN 1561
Рабочее колесо	2	композит
Вал	3	керамика
Подшипники	4	Уголь
Упор	5	керамика
Ротор	6	композит/феррит
Обмотка	7	медная проволока
Электронная плата	8	-
Уплотнение	9	EPDM

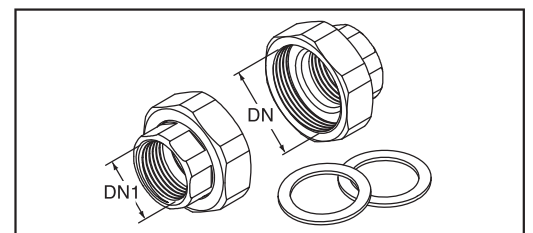


Габариты и вес



ТИП	DN	230V		P1		mm		Вес нетто kg
		A max	A min	W max	W min	fm	a	
NCE EI 15-40/130	G 1	0,17	0,03	22	3	134	130	1,67
NCE EI 25-40/130	G 1 1/2							1,81
NCE EI 25-40/180	G 1 1/2							1,96
NCE EI 32-40/180	G 2	0,17	0,03	22	3	134	180	2,10
NCE EI 15-60/130/A	G 1	0,33	0,03	42	3	134	130	1,67
NCE EI 25-60/130/A	G 1 1/2							1,81
NCE EI 25-60/180/A	G 1 1/2							1,96
NCE EI 32-60/180/A	G 2	0,33	0,03	42	3	134	180	2,10
NCE EI 15-70/130	G 1	0,44	0,03	56	3	144	130	1,91
NCE EI 25-70/130	G 1 1/2							2,05
NCE EI 25-70/180	G 1 1/2							2,20
NCE EI 32-70/180	G 2	0,44	0,03	56	3	144	180	2,34

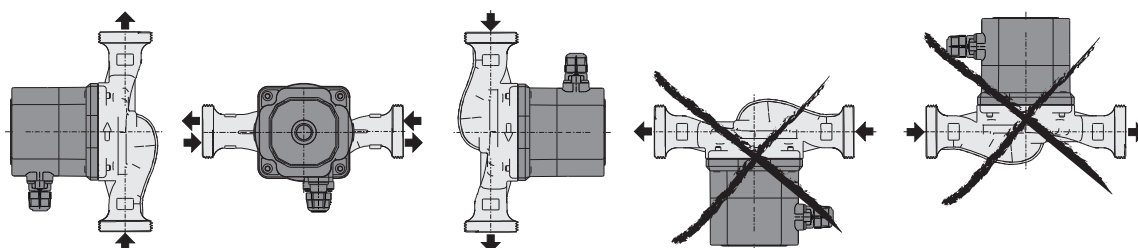
Резьбовые соединения (по запросу)



ТИП	DN	DN1
KIT G 1 - G 1/2 (NCE . 15..)	G 1	G 1/2
KIT G 1 1/2 - G 1 (NCE . 25..)	G 1 1/2	G 1
KIT G 2 - G 1 1/4 (NCE . 32..)	G 2	G 1 1/4

Примеры установки

Установка



Положение контактной коробки (по запросу)

